



SIRIO DENTAL s.r.l.
PROGETTAZIONE E COSTRUZIONE DI APPARECCHIATURE
PER ODONTOTECNICI, DENTISTI ED ESTETISTI

BEDIENUNG UND INSTANDHALTUNG

Poliergerät PL 160



SIRIO DENTAL Srl
Via A.Accardi, 11 - 47014 Meldola FC Italy Tel. +39 0543 490327 Fax: +39 0543 499126
E.Mail: sirio@siriodental.com Website: www.siriodental.it
Reg. Imprese di Forli-Cesena P.IVA e CF: 03694510409 Capitale sociale : € 60.000,00 i.v.

EINLEITUNG

Zweck dieser Betriebsanleitung von SIRIO DENTAL Snc ist die Beziehung zwischen dem Kunden und dem Technischen Service zu erleichtern, vor allem bei der Bereitstellung der Anweisungen für den Endnutzer und eine korrekte und zuverlässige Nutzung des Geräts. Jedes Gerät wird mit einer Kopie dieses Handbuchs ausgeliefert, die sorgfältige Beachtung der enthaltenen Anweisungen ist die Grundvoraussetzung, um eine perfekte Leistung zu garantieren.

ACHTUNG: Die Nichtbeachtung der Anweisungen in diesem Handbuch, führen zu einer sofortigen Aufhebung der Herstellergarantie.

VERSAND UND BEARBEITUNG

Entnehmen Sie die Artikel mit größter Sorgfalt aus der Verpackung. Alle Teile sollten sofort untersucht werden, um so sicherzustellen, dass keine Transportschäden aufgetreten sind.

Im Falle einer Beschädigung, benachrichtigen Sie bitte den Hersteller mit Angabe der beschädigten Teile.

ALLGEMEINE VORSICHTSMASSNAHMEN

- Lesen Sie dieses Handbuch sorgfältig, bevor Sie das Gerät einschalten oder irgendwelche Arbeiten mit dem Gerät durchführen.
- Die Sicherheit des Bedienpersonals hängt von der Geschicklichkeit, dem Urteilsvermögen und der Umsicht bei der Verwendung des Geräts ab. Deshalb sollten Sie sich vertraut machen mit der Anordnung und den Funktionen aller Steuerungen.
- Der Anwender sollte entsprechend geschult sein und Erfahrung bei der Anwendung derartiger Geräte haben.
- Prüfen Sie von Zeit zu Zeit Verschleisssteile auf Zustand und Leistung. Manipulieren Sie niemals das elektrische System des Geräts.
- Wenn der Arbeitsvorgang jemals aus irgendeinem Grund gestoppt werden muss, stellen Sie sicher, dass alle Steuerungen in der "neutral" Position sind.
- Die Sicherheitsausstattungen des Geräts sollten niemals entfernt oder deaktiviert werden.
- Erlauben Sie nur berechtigten Personen, Reparaturen oder Arbeiten am Gerät auszuführen.
- Verwenden Sie niemals Benzin, Lösungsmittel oder andere entzündliche Komponenten, um Geräteteile zu reinigen. Verwenden Sie nur nicht brennbare, ungiftige lösemittelbasierte Reiniger.

RESTRISIKEN

Die Einhaltung der allgemeinen Sicherheitsvorschriften beseitigt jedes Restrisiko bei der Nutzung der Geräte von SIRIO DENTAL Snc, sofern nicht mutwillig vom Bediener verursacht.

TECHNISCHE BESCHREIBUNG

| | | |
|-----------------|------|----------------------|
| Breite | mm | 340 |
| Tiefe | mm | 200 |
| Höhe | mm | 250 |
| Drehzahl | Upm | 1400/2800 |
| Nettogewicht | Kg | 9 |
| Stromversorgung | Volt | 220/240 V - Hz 50/60 |
| Kapazität | Kw | 0.37 |

BEDIENUNG

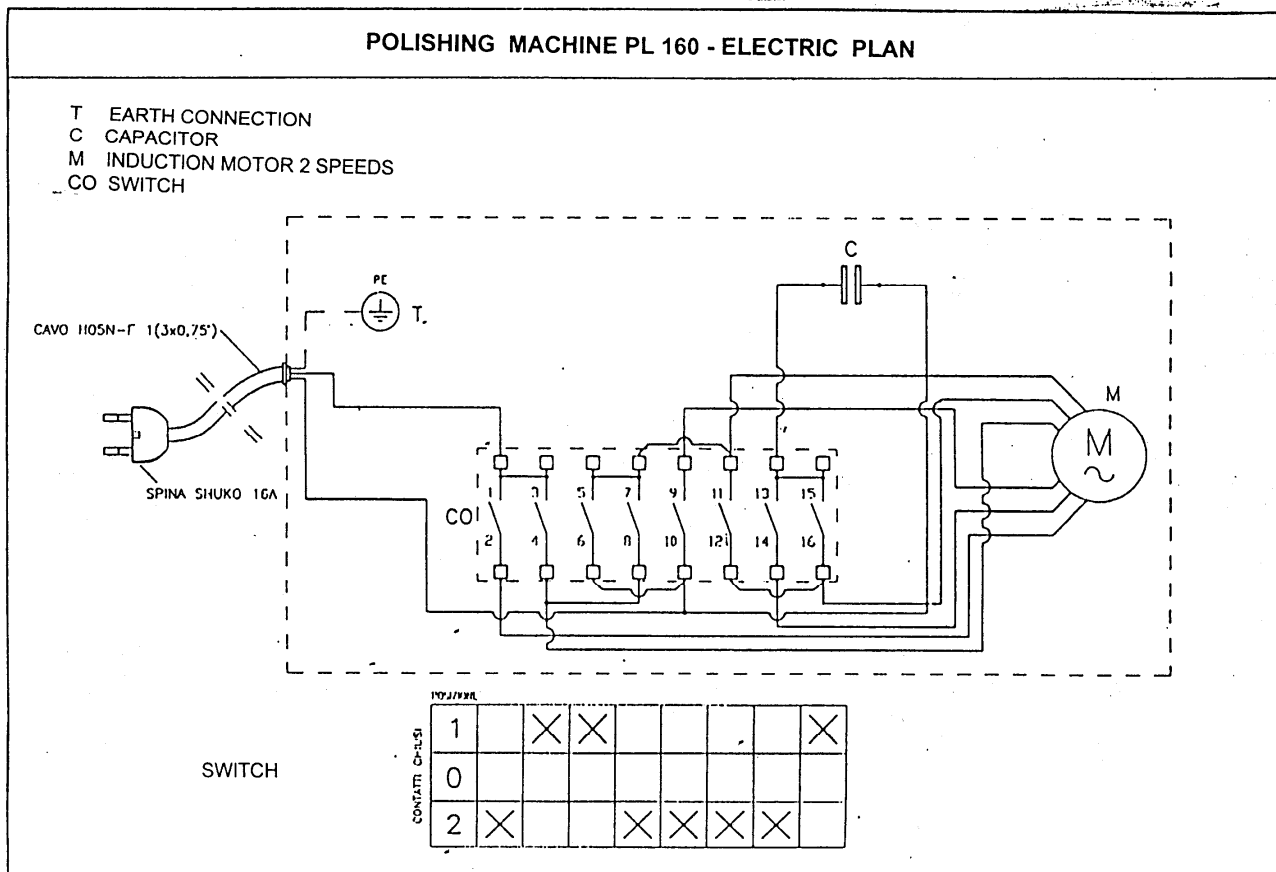
- Stecken Sie die Geräteanschlüsse ein (rechts-links).
- Prüfen Sie, ob die vorhandene Stromversorgung der erforderlichen und auf dem Herstellerschild angegebenen Versorgung entspricht.

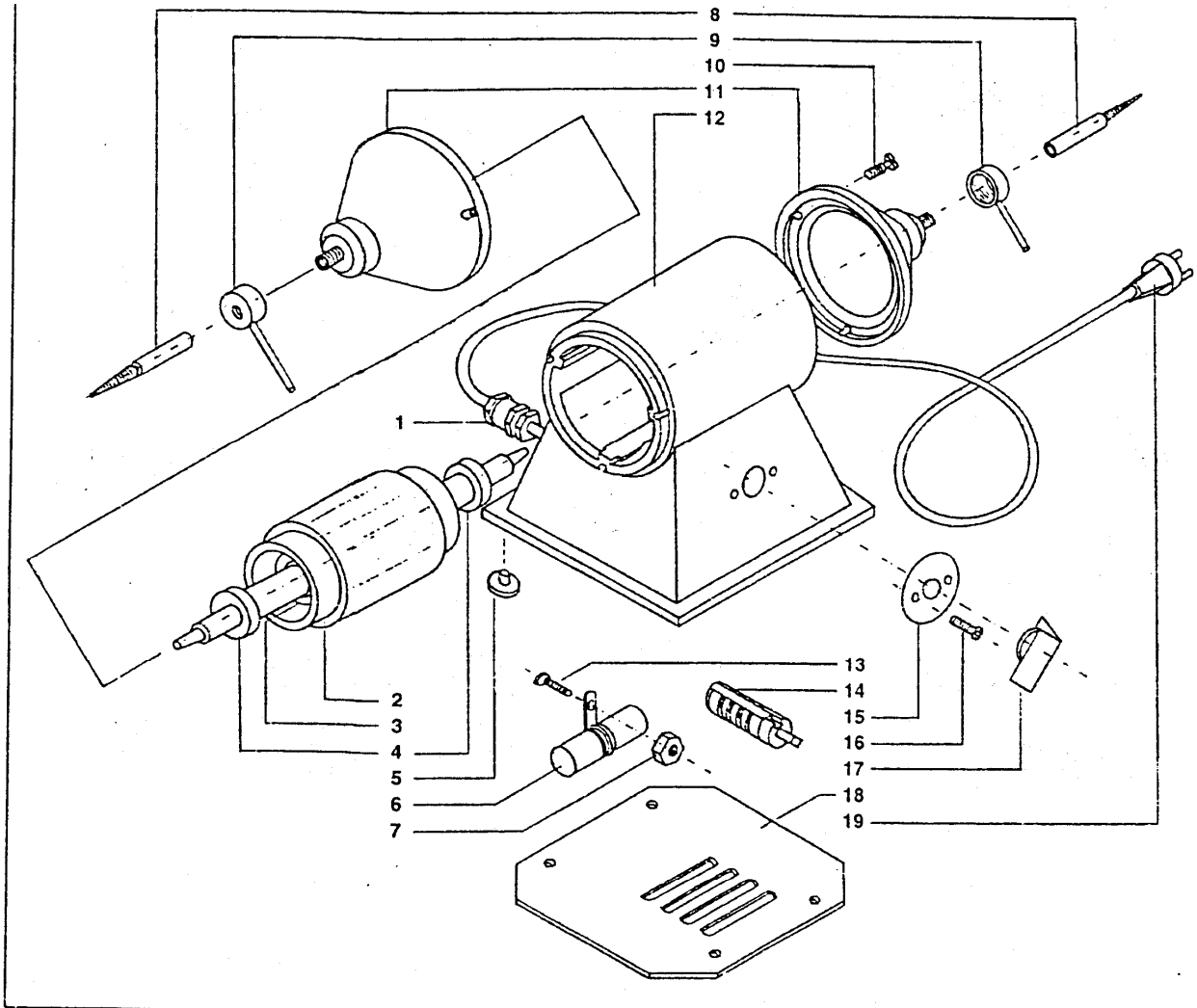
ACHTUNG : Achten Sie darauf, nicht mit losen Materialien in die Nähe des Geräts zu gelangen. Wenn Sie diese Empfehlung missachten, besteht die Gefahr, dass es zu Risiken kommt.

- Starten Sie das Gerät mit dem Schalter an der Basis.

BLATT FÜR ERSATZTEILBESTELLUNGEN- POLIERGERÄT PL160
In Bezug auf Bild der Anleitung

| Pos | Bezeichnung | Code |
|-----|-------------------------|--------|
| 1 | Kabeldurchgang | 160.01 |
| 2 | Buchse | 160.02 |
| 3 | Rotor | 160.03 |
| 4 | Lager | 160.04 |
| 5 | Fuss | 160.05 |
| 6 | Kondensator | 160.06 |
| 7 | Mutter | 160.07 |
| 8 | Druckstück rechts/links | 160.08 |
| 9 | Freigabe Druckstück | 160.09 |
| 10 | Schraube | 160.10 |
| 11 | Schutzschild | 160.11 |
| 12 | Rumpf | 160.12 |
| 13 | Schraube | 160.13 |
| 14 | Schalter | 160.14 |
| 15 | Dichtung | 160.15 |
| 16 | Schraube | 160.16 |
| 17 | Hebel | 160.17 |
| 18 | Deckel | 160.18 |
| 19 | Stecker | 160.19 |





| Rif. | Denominazione | Denomination | Denomination | Bezeichnung | Denominación |
|------|-----------------|------------------|----------------------|-------------------------|---------------------------|
| 1 | Passacavo | Cable lead | Passe-câble | Kabeldurchgang | Guía del cable |
| 2 | Boccola | Bush | Douille | Buchse | Casquillo |
| 3 | Rotore | Rotor | Rotor | Rotor | Rotor |
| 4 | Cuscinetto | Bearing | Roulement | Lager | Cojinete |
| 5 | Piede | Foot | Pied | Fuß | Pie |
| 6 | Condensatore | Condenser | Condensateur | Kondensator | Condensador |
| 7 | Dado | Nut | Ecrou | Mutter | Tuerca |
| 8 | Puntale dx/sx | Right/Left point | Pointe droite/gauche | Druckstück rechts/links | Clavija derecha/izquierda |
| 9 | Sblocco puntale | Point release | Deblocage pointe | Freigabe Druckstück | Desbloqueo de la clavija |
| 10 | Vite | Screw | Vis | Schraube | Tornillo |
| 11 | Scudo | Shield | Bouclier | Schutzschild | Pantalla |
| 12 | Corpo | Body | Corps | Rumpf | Cuerpo |
| 13 | Vite | Screw | Vis | Schraube | Tornillo |
| 14 | Interruttore | Switch | Interrupteur | Schalter | Interruptor |
| 15 | Rondella | Washer | Rondelle | Scheile | Arandela |
| 16 | Vite | Screw | Vis | Schraube | Tornillo |
| 17 | Leva | Lever | Levier | Hebel | Palanca |
| 18 | Coperchio | Cover | Couvercle | Deckel | Tapadera |
| 19 | Spina | Plug | Fiche | Stecker | Enchufe |



SIRIO DENTAL s.r.l.
PROGETTAZIONE E COSTRUZIONE DI APPARECCHIATURE
PER ODONTOTECNICI, DENTISTI ED ESTETISTI

KONFORMITÄTSERKLÄRUNG

Meldola 02/01/2000

EWG Richtlinie 89/392 EWG 73/23, EWG
einschließlich späterer Änderungen der Ri

SIRIO DENTAL S.r.l. erklärt, dass das Ger

SIRIO DENTAL Srl
Eng. Antonio Zaccarelli

GARANTIEZERTIFIKAT

MODELL: POLIERGERÄT PL160

SERIENNUMMER:

GARANTIEDAUER: 12 Monate

- 1- Die Garantiezeit beginnt ab Kaufdatum des Geräts, bestätigt durch ein Verkaufsdokument des Verkäufers (wie ein Warenbegleitschein, Verkaufs- oder Fiskalbeleg) aus welchem sich klar das Modell und die Seriennummer ersehen lässt.
- 2- Die Garantie umfasst Ersatz oder Reparatur defekter Teile des Geräts.
- 3 - Die Garantie deckt keine Schäden ab aufgrund von Fahrlässigkeit, unsachgemäßem Gebrauch, unsachgemäßer Wartung, Wartung durch nicht qualifiziertes Personal oder Transportschäden, das heißt Schäden, die nicht als Herstellungsfehler t
- 4 - Die Garantie umfasst nicht die unsachg
- 5 - Transportkosten des Geräts und Risike

Meldola,

SIRIO DENTAL Srl
Eng. Antonio Zaccarelli

Via A.Accardi, 11 - 47014 Meldola FC Italy Tel. +39 0543 490327 Fax: +39 0543 499126
E.Mail: sirio@siriodental.com Website: www.siriodental.it
Reg. Imprese di Forli-Cesena P.IVA e CF: 03694510409 Capitale sociale : € 60.000,00 i.v.